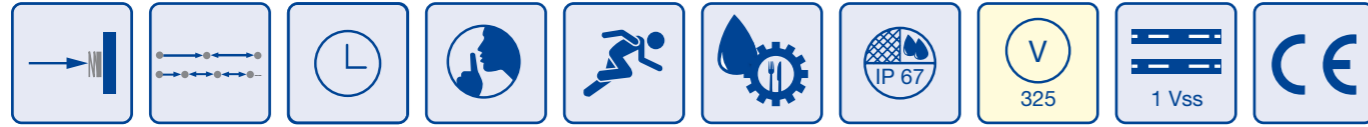


- » Integrated high resolution sin/cos positioning sensor with ± 25 micron repeatability/ ± 400 micron absolute accuracy
- » Verfügbar als Aktuator Version (XTA) mit integriertem Hochleistungspolymerlager (bewegte Stange) und als Komponenten Version (XTB) ohne Lager (bewegtes Motorgehäuse)
- » Completely IP67 protected
- » Integrierter hochauflösender sin/cos Positionssensor mit ± 25 µm Wiederholgenauigkeit/ ± 400 µm absolute Genauigkeit
- » Verfügbar als Aktuator Version (XTA) mit integriertem Hochleistungspolymerlager (bewegte Stange) und als Komponenten Version (XTB) ohne Lager (bewegtes Motorgehäuse)
- » Vollständig IP67 geschützt



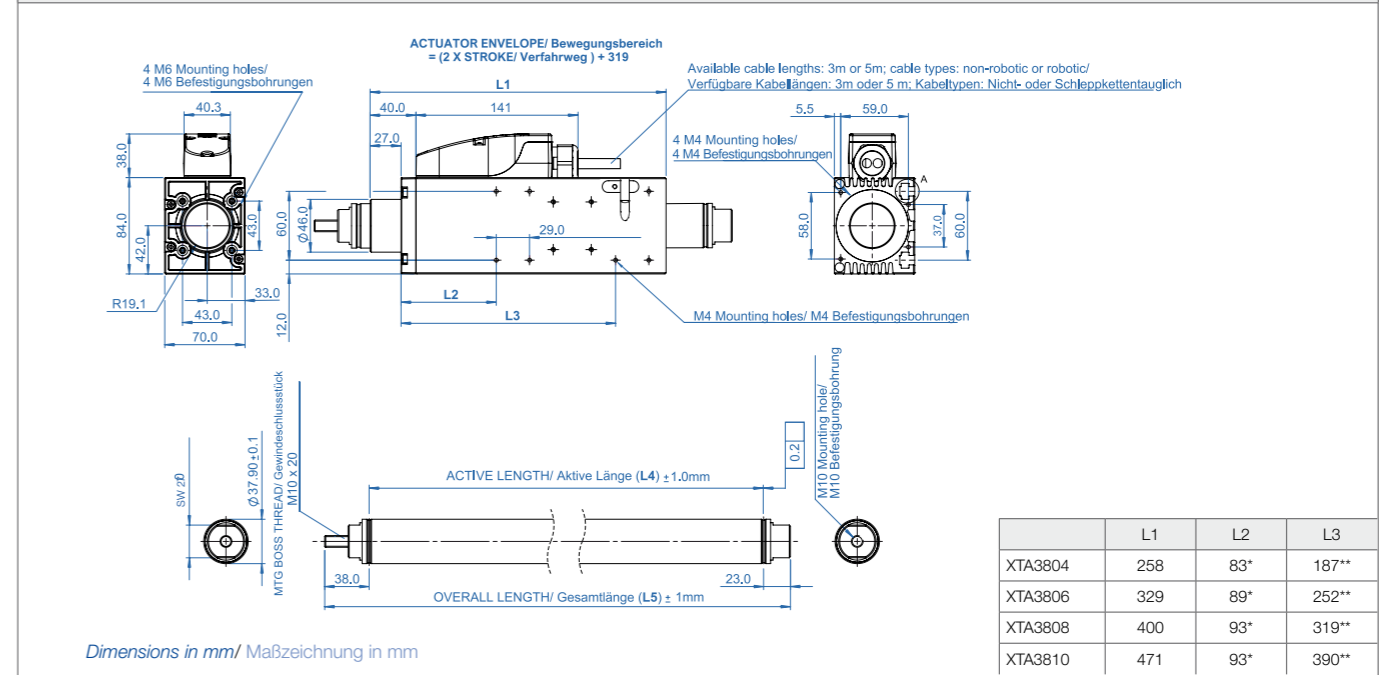
Vibration resistance

Data/ Technische Daten					
Type/ Typ		XTA/ XTB 3804	XTA/ XTB 3806	XTA/ XTB 3808	XTA/ XTB 3810
Peak force @ 25°C ambient for 1 sec/ Spitzen-Schubkraft @ 25°C Umgebung, Dauer: 1s	N	744	1116	1488	1860
Peak current @ 25°C ambient for 1 sec/ Spitzenstrom @ 25°C Umgebung, Dauer: 1s	Apk	20			
Continuous stall force @ 25°C ambient/ Dauer-Schubkraft @ 25°C Umgebung	N	120.1	168.2	212.7	255.0
Continuous stall current @ 25°C ambient ⁽¹⁾ / Dauer-Strom @ 25°C Umgebung ⁽¹⁾	Arms	2.28	2.13	2.02	1.94
Force constant (sine commutation) ⁽¹⁾ / Kraftkonstante (Sinuskommütierung) ⁽¹⁾	N/Arms	52.6	78.9	105.2	131.5
Maximum working voltage/ Maximale Betriebsspannung	VDC	325			
Peak acceleration (STA) ⁽²⁾ / Spitzen-Beschleunigung (STA) ⁽²⁾	m/s ²	250	313	357	391
Maximum speed (STA) ⁽³⁾ / Maximalgeschwindigkeit (STA) ⁽³⁾	m/s	4.7	3.8	3.1	2.6
Peak acceleration (STB) ⁽⁴⁾ / Spitzen-Beschleunigung (STB) ⁽⁴⁾	m/s ²	244	276	295	307
Maximum speed (STB) ⁽⁵⁾ / Maximalgeschwindigkeit (STB) ⁽⁵⁾	m/s	6.0	4.2	3.3	2.7
Repeatability/ Wiederholgenauigkeit	µm	25			

⁽¹⁾ By means of appropriate cooling plate or fan, the continuous force be increased by up to 15% / ⁽¹⁾ Mittels entsprechender Kühlplatte oder Lüfter kann die Dauerkraft um bis zu 15% erhöht werden.
⁽²⁾ Based on a moving thrust rod with 33 mm stroke, no payload. / ⁽²⁾ Bedienung: Bewegte Magnetstange mit 33 mm Hub, ohne Nutzlast.
⁽³⁾ Based on a moving thrust rod with triangular move over maximum stroke, no payload. / ⁽³⁾ Bedienung: Bewegte Magnetstange mit Dreiecksbewegung über den max. Hub, ohne Nutzlast.
⁽⁴⁾ Based on a moving forcer and no payload. / ⁽⁴⁾ Bedienung: Bewegte Primäreinheit, ohne Nutzlast.
⁽⁵⁾ Based on a moving forcer with triangular move over maximum stroke, no payload. / ⁽⁵⁾ Bedienung: Bewegte Primäreinheit mit Dreiecksbewegung über den max. Hub, ohne Nutzlast.

Options/ Optionen	Page/ Seite
Module/ Modul	Page/ Seite 152148
Controller/ Regelelektronik	Page/ Seite 198

Dimensions ServoTube 38 Actuator (XTA) / Maßzeichnung ServoTube 38 Aktuator (XTA)



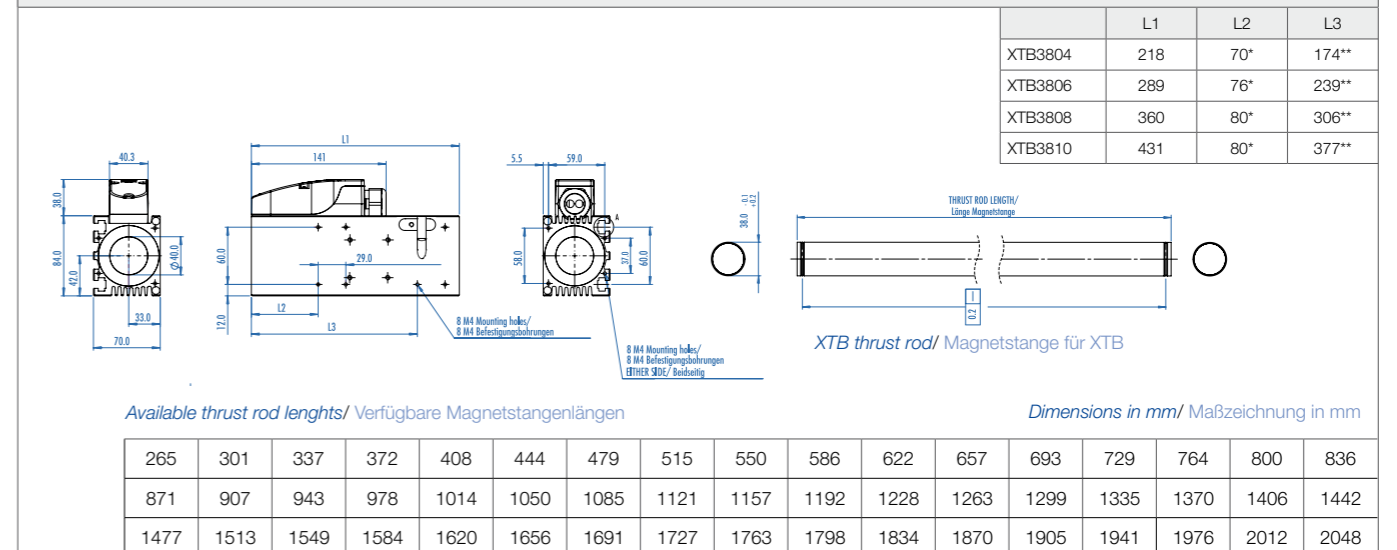
* For first pair of tapped holes / * Für erstes Paar Gewindebohrungen; ** For second pair of tapped holes / ** Für zweites Paar Gewindebohrungen

Dimensions Table-Actuator (XTA) / Tabelle Abmessungen Aktuator (XTA)

Stroke/ Hub mm	3804			3806			3808			3810		
	TRA 38-	L5	L4	TRA 38-	L5	L4	TRA 38-	L5	L4	TRA 38-	L5	L4
33	301	350	291	372	421	362	444	493	434	515	564	505
69	337	386	327	408	457	398	479	528	469	550	599	540
104	372	421	362	444	493	434	515	564	505	586	635	576
140	408	457	398	479	528	469	550	599	540	622	671	612
176	444	493	434	515	564	505	586	635	576	657	706	647
211	479	528	469	550	599	540	622	671	612	693	742	683
247	515	564	505	586	635	576	657	706	647	729	778	719
282	550	599	540	622	671	612	693	742	683	764	813	754
318	586	635	576	657	706	647	729	778	719	800	849	790

Please consult factory for longer stroke lengths/ Größere Hublängen auf Anfrage.

Dimensions Table Components (XTB) / Tabelle Abmessungen Komponenten (XTB)



* For first pair of tapped holes / * Für erstes Paar Gewindebohrungen; ** For second pair of tapped holes / ** Für zweites Paar Gewindebohrungen

Preferred series/ Vorzugsreihe Standard product/ Standardprodukt On request/ auf Anfrage See notes page 8/ Hinweise siehe S. 8


Authorised, valued-added distributor


Australia & New Zealand



Powerbox Australia Pty Ltd

Sydney Head Office
4 Beaumont Road,
Mt Kuring-Gai, NSW 2080
Australia


 1800 251 380

 sales@powerbox.com.au

 powerbox.com.au

Powerbox Pacific Ltd

New Zealand Sales Office
1a Henry Rose Place,
Albany, Auckland
New Zealand 0632

 09 4158 320

 sales@powerbox.co.nz

 powerbox.co.nz