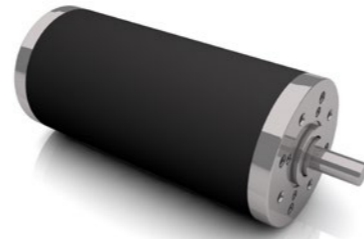


- » Operation in both directions of rotation
- » Ball bearing at motor output shaft is standard
- » With optional cover IP 54 possible
- » With custom shaft length and diameter, shaft on both sides, special and high voltage winding, higher protection class up to IP 67 on request

- » Drehrichtung Rechts-/ Linkslauf
- » Motorwelle abtriebsseitig kugellagert ist Standard
- » Mit optionaler Schutzhaube IP 54 möglich
- » Abweichende Wellenlängen und -durchmesser, beidseitige Welle, Sonder- und Hochspannungswicklungen, höhere Schutzart bis IP 67 auf Anfrage



Supply voltage versions	High efficiency	Low noise	Special surface	Protection class	Interference suppression optional	Certification	Certification	Certification (>36 V only)	Vibration resistance

Data/ Technische Daten		GR 80x80			
Nominal voltage/ Nennspannung	VDC	24	40	48	60
Nominal current/ Nennstrom	A ^{*)}	10	6.2	5.6	4.3
Nominal torque/ Nennmoment	Nm ¹⁾	0.59	0.67	0.67	0.67
Nominal speed/ Nenn Drehzahl	rpm ¹⁾	3150	2970	3200	3090
Stall torque/ Anhaltmoment	Nm ¹⁾	7.45	8.85	9.47	9.22
Maximum torque/ Maximales Moment	Nm ¹⁾	6.06	6.01	6	6
No load speed/ Leerlauf Drehzahl	rpm ¹⁾	3285	3050	3300	3200
Nominal output power/ Dauerabgabeleistung	W ¹⁾	195	208	224.5	217
Maximum output power/ Maximale Abgabeleistung	W	641	707	817	764
Torque constant/ Drehmomentkonstante	Nm A ⁻¹ min ¹⁾	0.067	0.118	0.132	0.171
Terminal Resistance/ Anschlusswiderstand	Ω	0.214	0.533	0.67	1.01
Terminal inductance/ Anschlussinduktivität	mH	1.5	3.73	4.7	6.9
Starting current/ Anlaufstrom	A ¹⁾	112	75	72	54
No load current/ Leerlaufstrom	A ¹⁾	0.7	0.37	0.35	0.3
Demagnetisation current/ Entmagnetisierungsstrom	A ¹⁾	≥ 91	≥ 51	≥ 46	≥ 35
Rotor inertia/ Rotor Trägheitsmoment	gcm ²	3200	3200	3200	3200
Weight of motor/ Motorgewicht	kg	4.0	4.0	4	4.0

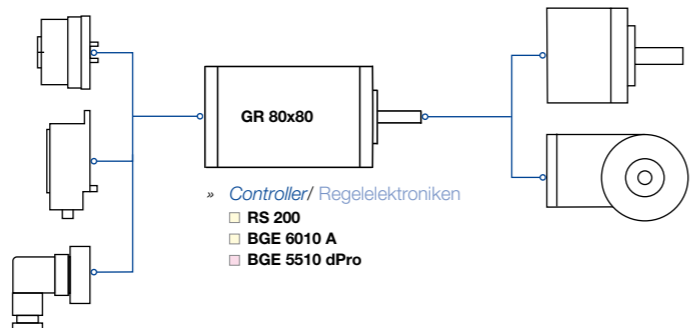
*) Δθ_w = 100 K; **) θ_R = 20°C ***) at nominal point/ im Nennpunkt

Modular System/ Modulares Baukastensystem

Scan for existing Settings for external Controllers/ Scannen für verfügbare Settings für externe Controller



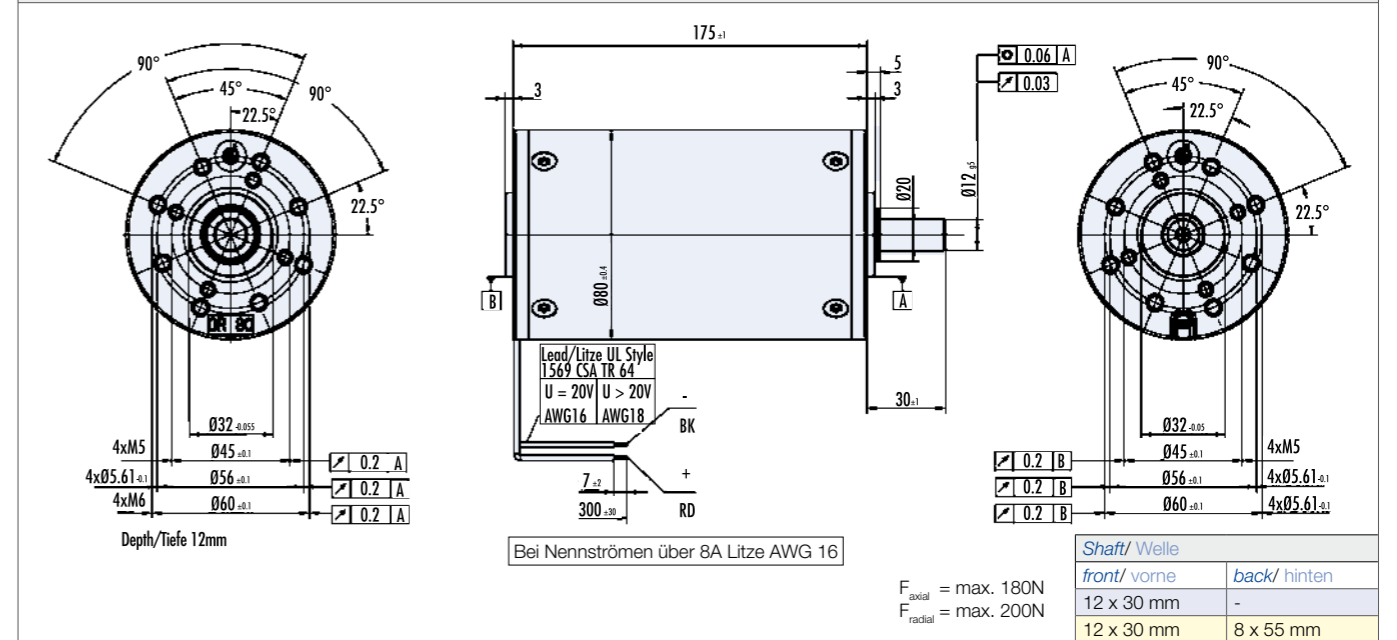
- » Brakes/ Bremsen
 - E 90 R
 - E 100 R / A
- » Encoder/ Geber
 - ME 80
 - RE 20
 - RE 30 (TI)
 - RE 56 (TI)
- » Hood/ Haube
 - Cover IP54 / Schutzhaube IP54



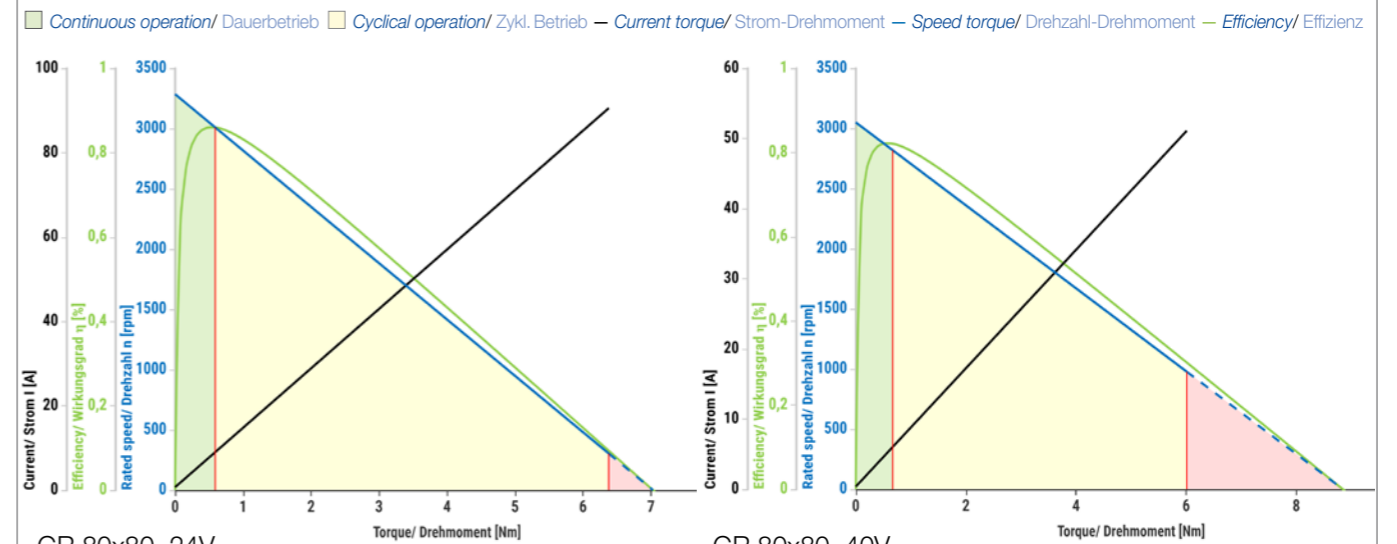
- » Planetary Gearboxes/ Planetengetriebe
 - PLG 60
 - PLG 63 EP/ HT
 - PLG 75 EP/ HT
 - PLG 95
- » Angular Gearboxes/ Winkelgetriebe
 - SG 120
 - STG 65
- » Controller/ Regelelektroniken
 - RS 200
 - BGE 6010 A
 - BGE 5510 dPro

You can individually configure your suitable product and download technical data and drawings for the combination at www.dunkermotoren.com/en/configuration/.
 Unter www.dunkermotoren.de/konfigurator können Sie Ihr passendes Produkt individuell konfigurieren und technische Daten und Zeichnung für die Kombination herunterladen.

Dimensions in mm/ Maßzeichnung in mm

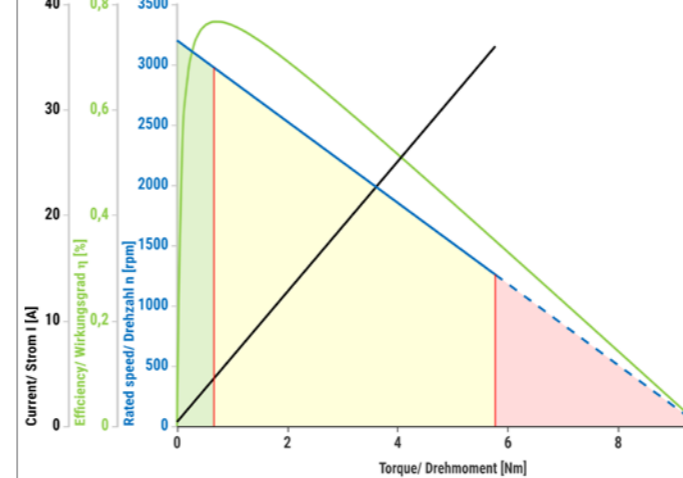


Characteristic diagram/ Belastungskennlinien In accordance with/ Belastungskennlinien gezeichnet nach EN 60034



GR 80x80, 24V

GR 80x80, 40V



GR 80x80, 60V

Preferred series/ Vorzugsreihe Standard product/ Standardprodukt On request/ auf Anfrage See notes page 8/ Hinweise siehe S. 8


Authorised, valued-added distributor


Australia & New Zealand



Powerbox Australia Pty Ltd

Sydney Head Office
4 Beaumont Road,
Mt Kuring-Gai, NSW 2080
Australia


 1800 251 380

 sales@powerbox.com.au

 powerbox.com.au

Powerbox Pacific Ltd

New Zealand Sales Office
1a Henry Rose Place,
Albany, Auckland
New Zealand 0632

 09 4158 320

 sales@powerbox.co.nz

 powerbox.co.nz