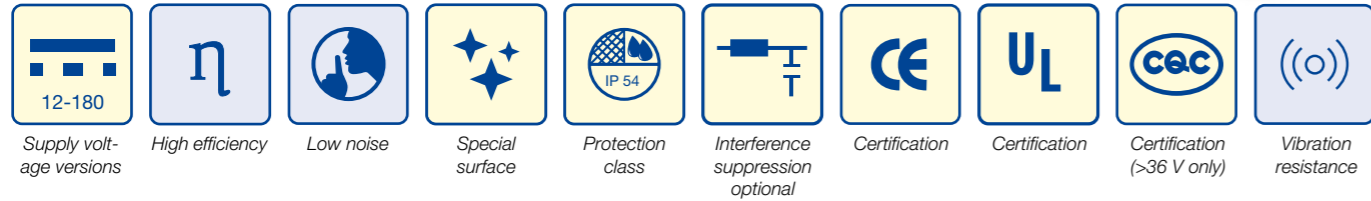
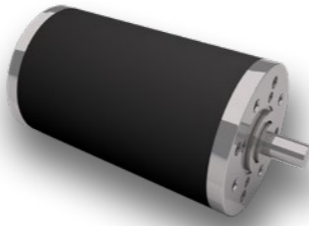


- » Operation in both directions of rotation
- » Ball bearing at motor output shaft is standard
- » With optional cover IP 54 possible
- » With custom shaft length and diameter, shaft on both sides, special and high voltage winding, higher protection class up to IP 67 on request

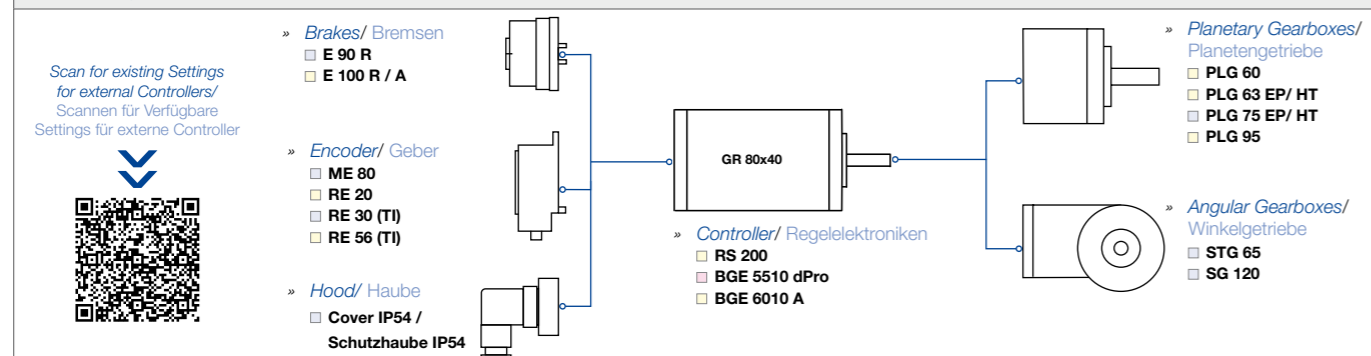
- » Drehrichtung Rechts-/ Linkslauf
- » Motorwelle abtriebsseitig kugellagert ist Standard
- » Mit optionaler Schutzhaube IP 54 möglich
- » Abweichende Wellenlängen und -durchmesser, beidseitige Welle, Sonder- und Hochspannungswicklungen, höhere Schutzart bis IP 67 auf Anfrage



Data/ Technische Daten		GR 80x40				
Nominal voltage/ Nennspannung	VDC	12	24	40	48	60
Nominal current/ Nennstrom	A ^{*)}	11,5	6,3	4,3	3,4	2,7
Nominal torque/ Nennmoment	Nm ^{*)}	0,345	0,38	0,39	0,385	0,385
Nominal speed/ Nennzahl	rpm ^{*)}	2700	2960	3400	3130	3100
Stall torque/ Anhaltmoment	Nm ^{*)}	2,4	3,24	4,10	3,56	3,52
Maximum torque/ Maximales Moment	Nm ^{*)}	-	-	3,12	3,23	3,23
No load speed/ Leerlaufzahl	rpm ^{*)}	3100	3210	3590	3380	3350
Nominal output power/ Dauerabgabeleistung	W ^{*)}	97,5	118	139	127	126
Maximum output power/ Maximale Abgabeleistung	W	194,7	272	385	315	308
Torque constant/ Drehmomentkonstante	Nm A ^{-1**)}	0,036	0,068	0,095	0,129	0,163
Terminal Resistance/ Anschlusswiderstand	Ω	0,18	0,5	0,926	1,460	2,27
Terminal inductance/ Anschlussinduktivität	mH	0,9	2,5	5,2	7,3	11,3
Starting current/ Anlaufstrom	A ^{*)}	67	48	43,2	28	21,7
No load current/ Leerlaufstrom	A ^{*)}	0,93	0,5	0,330	0,3	0,21
Demagnetisation current/ Entmagnetisierungsstrom	A ^{*)}	≥ 96	≥ 48	≥ 32	≥ 25	≥ 20
Rotor inertia/ Rotor Trägheitsmoment	gcm ²	1800	1800	1800	1800	1800
Weight of motor/ Motorgewicht	kg	2,8	2,8	2,8	2,8	2,8

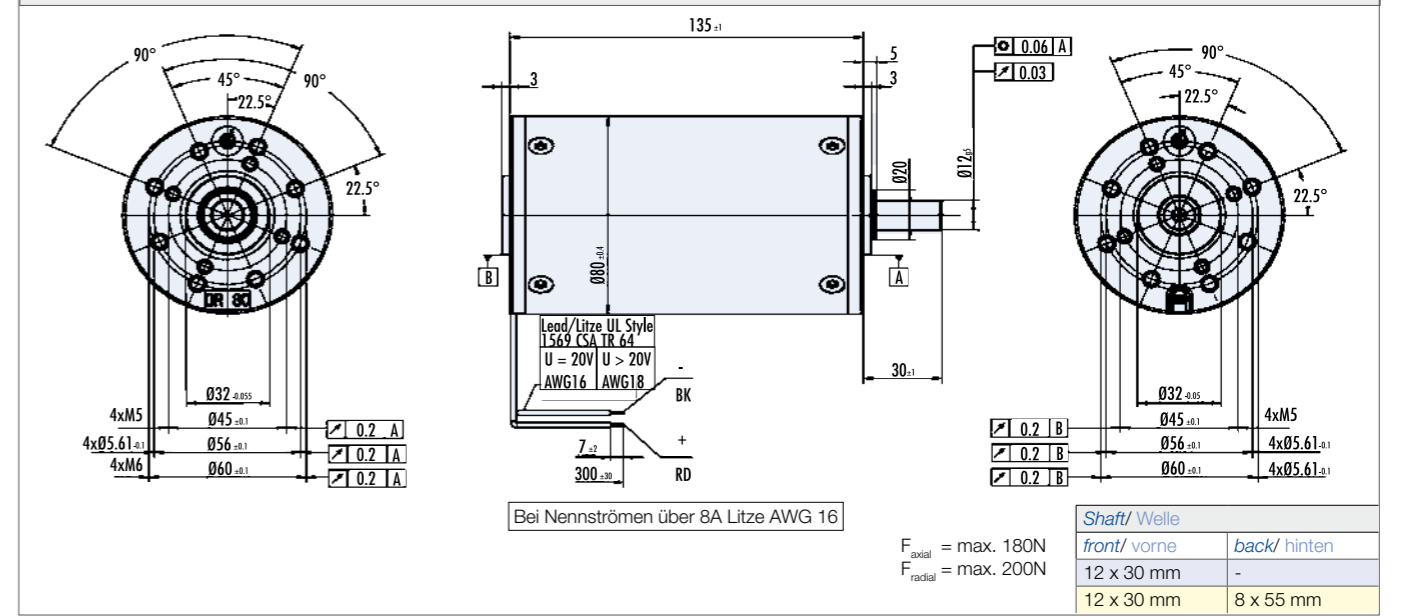
*) Δθ_w = 100 K; **) θ_R = 20°C (***) at nominal point/ im Nennpunkt

Modular System/ Modulares Baukastensystem

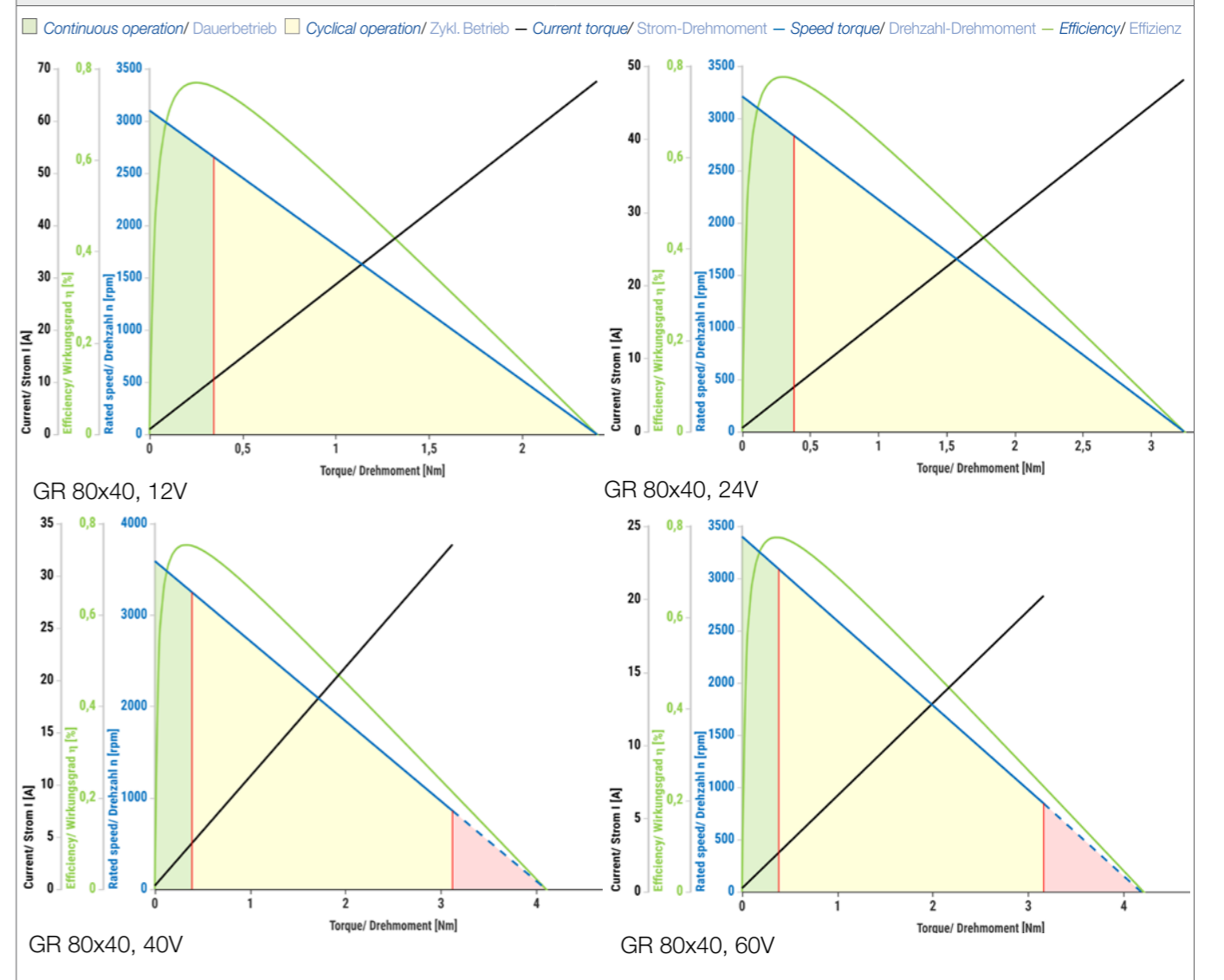


You can individually configure your suitable product and download technical data and drawings for the combination at www.dunkermotoren.com/en/configuration/.
 Unter www.dunkermotoren.de/konfigurator können Sie Ihr passendes Produkt individuell konfigurieren und technische Daten und Zeichnung für die Kombination herunterladen.

Dimensions in mm/ Maßzeichnung in mm



Characteristic diagram/ Belastungskennlinien In accordance with/ Belastungskennlinien gezeichnet nach EN 60034



Preferred series/ Vorzugsreihe Standard product/ Standardprodukt On request/ auf Anfrage See notes page 8/ Hinweise siehe S. 8


Authorised, valued-added distributor


Australia & New Zealand



Powerbox Australia Pty Ltd

Sydney Head Office
4 Beaumont Road,
Mt Kuring-Gai, NSW 2080
Australia


 1800 251 380

 sales@powerbox.com.au

 powerbox.com.au

Powerbox Pacific Ltd

New Zealand Sales Office
1a Henry Rose Place,
Albany, Auckland
New Zealand 0632

 09 4158 320

 sales@powerbox.co.nz

 powerbox.co.nz