



- » Mechanical commutation through multi bar commutator provides long lifetime
- » Operation in both directions of rotation
- » Ball bearing at motor output shaft is Preferred series
- » Preferred series interference suppression with two chokes
- » Optionally with ball bearing on both sides, shaft on both sides, custom shaft length and diameter, lead version, special winding on request
- » Higher power density
- » Optional stranded wire version

- » Mechanische Kommutierung über vierteiligen Kollektor bietet lange Lebensdauer
- » Drehrichtung Rechts-/ Linkslauf
- » Motorwelle abtriebsseitig kugellagert ist Vorzug
- » Vorzugsreihe entstört mit zwei Drosseln
- » Optional beidseitig kugellagert, beidseitige Welle, abweichende Wellenlängen und -durchmes: Litzenausführung, Sonderwicklung auf Anfrage
- » Erhöhte Leistungsdichte
- » Optional Litzenausführung







5-40/ 12-40
Supply voltage versions



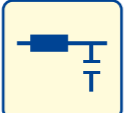
High efficiency




Low noise



Protection class (up to) IP 20



Interference suppression optional




Vibration resistance

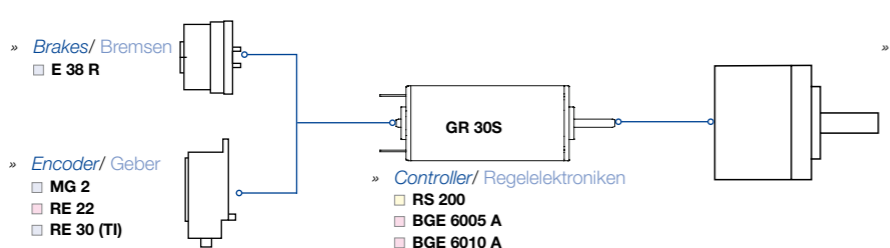
Data/ Technische Daten		GR 30Sx20			GR 30Sx45		
Nominal voltage/ Nennspannung	VDC	12	24	40	12	24	40
Nominal current/ Nennstrom	A ^{*)}	0.90	0.45	0.28	1.40	0.71	0.40
Nominal torque/ Nennmoment	Nm ^{*)}	0.020	0.020	0.020	0.0370	0.0370	0.0370
Nominal speed/ Nenn Drehzahl	rpm ^{*)}	3000	3100	3250	2500	2650	2600
Stall torque/ Anhaltmoment	Nm ^{*)}	0.069	0.082	0.076	0.153	0.17	0.165
Maximum torque/ Maximales Moment	Nm ^{*)}	0.069	0.082	0.076	0.153	0.17	0.165
No load speed/ Leerlauf Drehzahl	rpm ^{*)}	3950	4000	4500	3250	3550	3350
Nominal output power/ Dauerabgabeleistung	W ^{*)}	6.4	6.49	6.4	9.7	10.27	10.1
Maximum output power/ Maximale Abgabeleistung	W	7.14	8.59	9.23	13.02	15.8	14.9
Torque constant/ Drehmomentkonstante	Nm A ^{-1**)}	0.0280	0.0559	0.087	0.0336	0.0636	0.1102
Terminal Resistance/ Anschlusswiderstand	Ω	4.61	15.68	40.0	2.55	8.73	26.4
Terminal inductance/ Anschlussinduktivität	mH	3.68	14.1	30	2.61	7.42	24.7
Starting current/ Anlaufstrom	A ^{*)}	2.60	1.53	0.95	4.7	2.75	1.52
No load current/ Leerlaufstrom	A ^{*)}	0.18	0.10	0.08	0.25	0.14	0.075
Demagnetisation current/ Entmagnetisierungsstrom	A ^{*)}	-	-	-	-	-	-
Rotor inertia/ Rotor Trägheitsmoment	gcm ²	18.5	19.5	18.5	42	41.9	42.2
Weight of motor/ Motorgewicht	kg	0.11	0.11	0.11	0.24	0.24	0.24

*) Δθ_w = 100 K; **) θ_R = 20°C ***) at nominal point/ im Nennpunkt

Modular System/ Modulares Baukastensystem

Scan for existing Settings for external Controllers/ Scannen für verfügbare Settings für externe Controller





» Brakes/ Bremsen
E 38 R

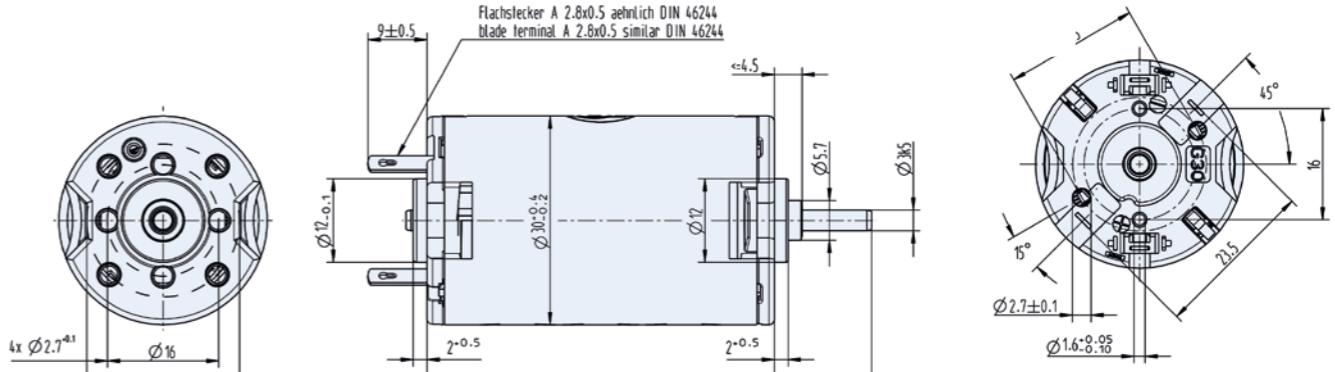
» Encoder/ Geber
MG 2
RE 22
RE 30 (TI)

» Controller/ Regelelektroniken
RS 200
BGE 6005 A
BGE 6010 A

» Planetary Gearboxes/ Planetengetriebe
PLG 30
PLG 32
PLG 42 K
PLG 42 S

You can individually configure your suitable product and download technical data and drawings for the combination at www.dunkermotoren.com/en/configuration/
 Unter www.dunkermotoren.de/konfigurator können Sie Ihr passendes Produkt individuell konfigurieren und technische Daten und Zeichnung für die Kombination herunterladen.

Dimensions in mm/ Maßzeichnung in mm



Flachsleiter A 2.8x0.5 ähnlich DIN 46244
blade terminal A 2.8x0.5 similar DIN 46244

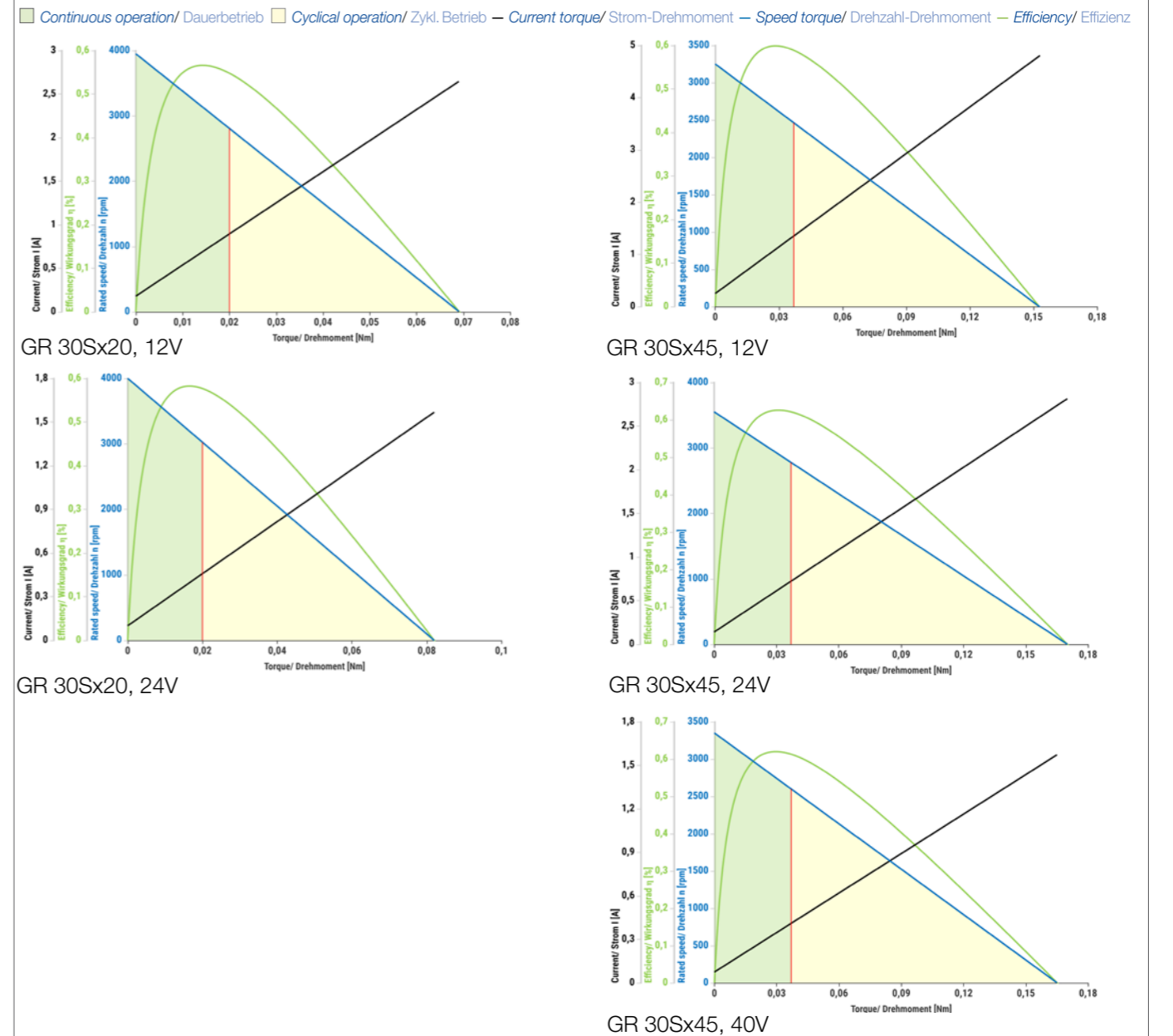
Shaft Versions/ Wellenvarianten

Motor	L	front/ vorne	rear/ hinten
GR 30Sx20	50±0.5	3 x 10 mm	3 x 15 mm
GR 30Sx45	75±0.5	3 x 10 mm	3 x 18 mm

F_{axial} = max. 10N
F_{radial} = max. 22N (12mm ab Anflansfläche)

Characteristic diagram/ Belastungskennlinien

In accordance with/ Belastungskennlinien gezeichnet nach EN 60034



Preferred series/ Vorzugsreihe (green), Standard product/ Standardprodukt (yellow), On request/ auf Anfrage (pink). See notes page 8/ Hinweise siehe S. 8


Authorised, valued-added distributor


Australia & New Zealand



Powerbox Australia Pty Ltd

Sydney Head Office
4 Beaumont Road,
Mt Kuring-Gai, NSW 2080
Australia


 1800 251 380

 sales@powerbox.com.au

 powerbox.com.au

Powerbox Pacific Ltd

New Zealand Sales Office
1a Henry Rose Place,
Albany, Auckland
New Zealand 0632

 09 4158 320

 sales@powerbox.co.nz

 powerbox.co.nz